

**ОБЛУЧАТЕЛЬ - РЕЦИРКУЛЯТОР
БАКТЕРИЦИДНЫЙ
ЗАКРЫТОГО ТИПА**

ОБР-30 – «Мед ТеКо»

РУКОВОДСТВО ПО ЭКСПЛУАТАЦИИ

ПИЮШ. 56812193.004.002РЭ



ООО «Мед ТеКо»

1. НАЗНАЧЕНИЕ АППАРАТА

1.1 Облучатель - рециркулятор бактерицидный закрытого типа с безозоновой бактерицидной лампой для обеззараживания воздуха **ОБР-30** – «Мед ТеКо» (в дальнейшем облучатель), предназначен для обеззараживания воздуха помещений объемом до 50 м³, как в присутствии, так и в отсутствии людей:

- помещения лечебно-профилактических учреждений II-V категорий, где требуется постоянное поддержание асептических условий (особенно в случаях высокой степени риска распространения заболеваний, передающихся воздушно-капельным и воздушным путем);
- помещения с повышенным риском распространения инфекционных заболеваний (общественные учреждения, в том числе школьные и дошкольные учреждения, предприятия общественного питания, коммунальные объекты);
- частные дома, особенно в период эпидемии острых респираторных заболеваний.

1.2 Конструкция облучателя обеспечивает защиту присутствующих в помещении людей от коротковолнового УФ- излучения.

1.3 Условия эксплуатации облучателя: температура окружающего воздуха от + 10 до + 35 °С, относительная влажность до 80 % при температуре 25 °С.

1.4 Условия размещения облучателя:

-Облучатель размещают в помещении таким образом, чтобы забор и выброс воздуха осуществлялись беспрепятственно и совпадали с направлениями основных конвекционных потоков (вблизи приборов системы отопления, оконных и дверных проемов). Облучатель устанавливают на стене в горизонтальном, либо в вертикальном положении на высоте 1 - 1,5 м от пола до нижней части корпуса при вертикальном расположении и 2 - 2,5 м при горизонтальном расположении;

- Необходимо размещать облучатель на расстоянии, не менее чем 0,5м от рабочего стола, школьной парты, игровой зоны, спального места и т.п.;

- Облучатель необходимо закреплять в недоступных для детей местах.

2. ОСНОВНЫЕ ТЕХНИЧЕСКИЕ ПАРАМЕТРЫ

Наименование параметра	Величина параметра
Источник облучения и дезинфекции воздуха: бактерицидная лампа	TUV30W/G13T8 (PHILIPS)*
Производительность по потоку, не менее, м ³ /час	60
Диапазон установки таймера, ч	(0÷9999) ± 5 %
Потребляемая мощность, не более, В·А	60
Напряжение питания, В	220 ± 10 %
Частота питания аппарата, Гц	50
Габаритные размеры, не более, мм	90x90x1010
Масса, не более, кг	3
Работа в непрерывном режиме, не менее, ч	8
Срок службы бактерицидной лампы, ч	8000
Срок службы облучателя, не менее, лет	5
Корректированный уровень звуковой мощности, не более, дБА	55
Таймер обеспечивает отключение бактерицидной лампы по истечении установленного времени наработки бактерицидной лампы и при остановке вентилятора	
Класс защиты от поражения электрическим током I по ГОСТ Р МЭК 60601-1	
Вид климатического исполнения УХЛ 4.2 по ГОСТ 15150	
Класс 2а в зависимости от степени потенциального риска применения по ГОСТ 31508	
Класс В в зависимости от возможных последствий отказа по ГОСТ Р 50444	
Группа 2 в зависимости от механических воздействий по ГОСТ Р 50444	

Примечание: * -возможна комплектация бактерицидной лампой других производителей с идентичными характеристиками, разрешенной к применению в установленном порядке

3. КОМПЛЕКТ ПОСТАВКИ

Наименование	Кол-во.
Облучатель в сборе	1 шт
Планка крепежная	2 шт.
Саморез универсальный 3x30	2 шт
Дюбель полипропиленовый 5x30	2 шт
Руководство по эксплуатации	1 шт

4. УСТРОЙСТВО И ПРИНЦИП РАБОТЫ.



Рисунок 1

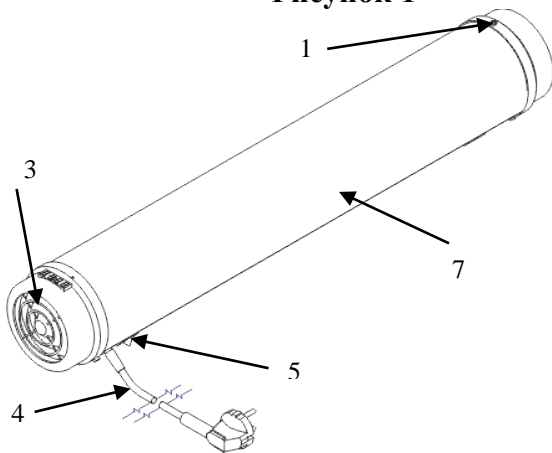


Рисунок 2

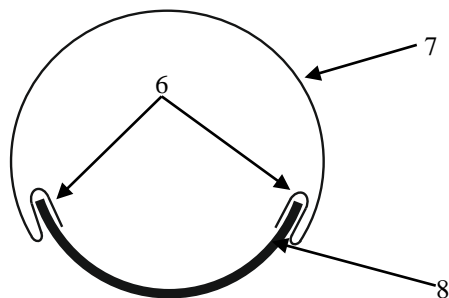


Рисунок 3

1 – винт фиксации защитного экрана; 3 – отверстия для прохождения воздуха (посредством вентилятора); 4 – сетевой провод; 5 – тумблер «Сеть»; 6 – пазы защитного экрана (для соединения с основанием); 7 – защитный экран; 8 – основание.

Корпус облучателя состоит из двух основных частей: основания - отражателя (Рис.1 поз.1), изготовленного из металла и защитного экрана (Рис.2 поз.7), выполненного из прозрачного пластика, на внутреннюю

поверхность которого нанесен люминофор, преобразующий УФ-излучение бактерицидной лампы в свет.

С торцов корпус закрывается крышками (Рис.1 поз.7; 8) с отверстиями, через которые прокачивается воздух. В одной из крышек расположен вентилятор (Рис.1 поз.3). Бактерицидная лампа (Рис.1 поз.4) устанавливается в контактные отверстия блока питания (Рис.1 поз. 2), который крепится на основании (Рис.1 поз.1). На наружной стороне основания, справа, расположен тумблер «Сеть» (Рис.1 поз.11).

Таймер (Рис.1 поз.6) и кнопка таймера (Рис.1 поз.5) расположены в нижней фиксированной крышке (Рис.1 поз.7) облучателя.

Защитный экран (Рис.2 поз.7) крепится к подвижной крышке винтом (Рис.2 поз.1).

Принцип действия облучателя основан на обеззараживании прокачиваемого с помощью вентилятора воздуха вдоль безозоновой бактерицидной лампы низкого давления, дающей излучение с длиной волны 253,4 нм.

Для обеспечения эффективной работы бактерицидной лампы облучатель снабжен таймером выработки ресурса лампы. По истечении заданного времени таймер отключает облучатель (показания индикатора: 0 0 0 0).

Электронная схема также обеспечивает автоматическое отключение облучателя при выходе из строя вентилятора (показания индикатора: - - - -)

Питание ламп осуществляется с помощью электронного блока, преобразующего напряжение частотой 50 Гц в напряжение частотой 50 кГц.

Схемное решение позволяет исключить использование стартера, уменьшить габариты блока, в том числе балластного дросселя и существенно смягчить запуск лампы, что повышает ее надежность и ресурс.

5. РАСШИФРОВКА ОБОЗНАЧЕНИЙ

На задней стенке облучателя расположен шильдик, в котором указана следующая информация:

Облучатель рециркулятор бактерицидный закрытого типа с безозоновой бактерицидной лампой для обеззараживания воздуха помещений ЛПУ в отсутствии людей и предотвращения нарастания микробной обсемененности в присутствии людей ОБР-30- «Мед ТеКо» - название изделия;

ТУ 9451-004-56812193-2003 – технические условия, по которым выполнен облучатель;

220 В – напряжение питания облучателя;

50 Гц – частота питания облучателя;

60 В·А – максимальная потребляемая мощность облучателя;

№ ___ - заводской номер облучателя;

Дата изготoв. ___ - дата изготовления облучателя;

EG - знак соответствия национальным стандартам;

ООО «Мед ТеКо» - Общество с ограниченной ответственностью «Мед ТеКо», предприятие-изготовитель;

МТКО - товарный знак предприятия-изготовителя.

6. ТРЕБОВАНИЯ БЕЗОПАСНОСТИ.

6.1 Облучатель выполнен по классу защиты I и соответствует требованиям электробезопасности ГОСТ Р МЭК 60601-1

ОСТОРОЖНО! Во избежание риска поражения электрическим током облучатель должен подсоединяться только к сетевому питанию, имеющему защитное заземление.

6.2 По радиопомехам облучатель должен соответствовать требованиям ГОСТ Р 51318.11.

6.3 В случае стационарного монтажа металлическая часть корпуса должна заземляться с помощью заземляющего провода.

6.4 При смене лампы, профилактике или устранении неисправностей облучатель должен быть отключен от сети.

6.5. Осторожно! Ультрафиолетовая лампа содержит ртуть.

При эксплуатации или замене лампы следует соблюдать осторожность, не допуская её разрушения.

В случае разрушения собрать ртуть резиновой грушей, а место, где разбилась лампа, обработать 0,1 % подкисленным раствором марганцовокислого калия (0,1 г на 1 л воды с добавлением 5 мл концентрированной соляной кислоты).

6.6 ЗАПРЕЩАЕТСЯ ЭКСПЛУАТИРОВАТЬ ОБЛУЧАТЕЛЬ БЕЗ ЗАЩИТНОГО КОЖУХА В ПРИСУТСТВИИ ЛЮДЕЙ.

6.7 РАСПОЛАГАТЬ ОБЛУЧАТЕЛЬ НЕОБХОДИМО ТАКИМ ОБРАЗОМ, ЧТОБЫ НЕ БЫЛО ВОЗМОЖНОСТИ ЗАГЛЯДЫВАТЬ В ОТВЕРСТИЯ ДЛЯ ПРОХОЖДЕНИЯ ВОЗДУХА (Рис.2 поз.3), расположенные в обеих крышках.

6.8 ЗАПРЕЩАЕТСЯ вставлять в отверстия для прохождения воздуха посторонние предметы (карандаши, ручки, бумагу и т.д.) во избежание поломки вентилятора и снижения потока воздуха.

7. ПОДГОТОВКА ОБЛУЧАТЕЛЯ К РАБОТЕ.

7.1 Закрепите крепёжные планки на выделенном для облучателя месте и установите на них облучатель.

7.2 Подключите облучатель к сети.

7.3 Включите тумблер «Сеть» (Рис.2 поз.5) – положение «I».

7.4 Индикатор таймера на нижней крышке высветит значение «8000» - время (ч) наработки бактерицидной лампы, установленное производителем.

7.6 Убедиться, что лампа светиться, вентилятор бесшумно работает. Облучатель готов к работе.

8. ПОРЯДОК РАБОТЫ.

8.1 Облучатель может работать как в присутствии, так и в отсутствии людей.

В присутствии людей применение рециркулятора рассчитано на его непрерывную работу в течение всего времени пребывания людей в помещении.

Влияние работы облучателя в присутствии людей (не более 3-х человек в помещении) на уровень микробной обсемененности воздуха в помещениях ЛПУ II-IV категорий приведено в табл.1.

В случаях присутствия в помещениях более 3-х человек аналогичный эффект применения облучателя можно получить, установив дополнительный облучатель.

Таблица 1.

Объем помещения, м ³	Динамика изменения уровня микробной обсемененности воздуха помещения
До 30	Снижение уровня микробной обсемененности воздуха помещения
От 31 до 50	Предотвращение нарастания микробной обсемененности по отношению к первоначальному уровню.

При необходимости обеззараживания воздуха в помещениях объемом более 50 м³ соответственно необходимо увеличить число облучателей из расчета один облучатель на 50 м³.

При необходимости обработки помещений I-ой категории объемом до 50 м³ количество рециркуляторов необходимо удвоить. Рекомендуемые режимы применения рециркулятора в отсутствие людей при подготовке помещений II-IV категорий к функционированию приведены в таблице 2.

Таблица 2

Объем помещения, м ³	Время обработки (мин) для обеспечения бактерицидной эффективности		
	II 99,0 %	III 95 %	IV 90 %
До 30	60	45	40
от 31 до 50	80	60	50

Для подготовки помещений I-ой категории к функционированию в отсутствие людей количество рециркуляторов необходимо увеличить из расчета два рециркулятора на 50 м³.

8.2. Классификация помещений, подлежащих оборудованию бактерицидными облучателями для обеззараживания воздуха, в зависимости от категории и необходимого уровня бактерицидной эффективности приведена в Приложении 1.

8.3 В процессе работы облучателя таймер будет вести обратный совокупный отсчет времени работы бактерицидной лампы.

8.4 При достижении 0 часов (0000) таймер отключит лампу. При повторных включениях лампа будет отключаться спустя 10 секунд.

8.5. Для восстановления нормальной работы облучателя следует заменить отработавшую бактерицидную лампу на новую.

8.6 Замена бактерицидной лампы.

8.6.1 Для смены или установки лампы открутить винт (Рис.2 поз.1), приподнять подвижную крышку (Рис.1 поз.8), поочередно снять защитный экран (Рис.2 поз.7) с основания (Рис.1 поз.1) и неподвижной крышки (Рис.1 поз.7).

8.6.2 Снять отработавшую лампу (Рис.1 поз.4).

8.6.3 Установить новую лампу в контактные отверстия блока питания (Рис.1 поз. 2).

8.6.4 Приподняв подвижную крышку (Рис.1 поз.8), вставить защитный экран в пазы крышек, сначала жестко закрепленной, а затем подвижной крышки (Рис.1 поз.9), следя за тем, чтобы края основания вошли в пазы защитного экрана (Рис.3 поз.6).

8.6.5 Подключить облучатель к сети

8.6.6 Включить тумблер «Сеть» (Рис.1 поз.11) – положение «I».

8.6.7 После включения тумблера «Сеть» необходимо нажать на кнопку установки времени (Рис.1 поз.5) и удерживать ее в нажатом состоянии до появления мигающего разряда на индикаторе. После

этого отпустите кнопку. При этом на индикаторе отобразится последнее время установки (т.е. 8000 ч.). Если это время соответствует требуемому сроку службы установленной новой лампы, то просто дождитесь окончания мигания всех разрядов индикатора. Если это время необходимо изменить, то, во время мигания соответствующего разряда, нажимая и отпуская кнопку, установите необходимое значение. При каждой нажатии значение разряда увеличивается на единицу. После «9» опять устанавливается «0». После установки времени в разряде отпустите кнопку и ждите начала мигания следующего разряда. Операцию повторите для всех разрядов. После установки значения в последнем разряде лампа автоматически включится.

8.6.8 Если в процессе установки таймера было не правильно установлено время, то необходимо отключить тумблер «Сеть», затем заново включить и повторить п. 8.6.7.

9. ОБСЛУЖИВАНИЕ ОБЛУЧАТЕЛЯ.

9.1 Общие указания.

9.1.1 Техническое обслуживание проводится с целью обеспечения бесперебойной работы, повышения эксплуатационной надежности и эффективности использования облучателя.

9.1.2 Профилактический осмотр проводится на месте эксплуатации облучателя медицинским персоналом не реже одного раза в квартал.

9.1.3 При профилактическом осмотре облучателя необходимо:

- проверить целостность защитного экрана;
- проверить целостность изоляции сетевого кабеля.

9.1.4 Пыль с поверхности облучателя протирать сухой или слегка влажной тканью.

9.1.5 Не реже чем, 1 раз в год необходимо очищать от пыли внутренние поверхности облучателя и защитного экрана. Для этого необходимо:

- снять защитный экран (см. в п. 8.6.1) и промыть его внутреннюю поверхность струей воды или налить в подходящую емкость небольшое количество водопроводной воды, добавить немного моющего средства типа «Лотос», прополоскать экран в этом растворе

ВНИМАНИЕ! Чтобы не нарушить внутренний поверхностный слой защитного экрана

ЗАПРЕЩАЕТСЯ:

1 - трогать его руками или другими предметами;

2 - для промывки применять тряпки, губки или другие средства

- затем промыть проточной водой, положить на горизонтальную поверхность и оставить до полного высыхания (примерно 2 часа);

- внутренние поверхности облучателя и лопасти вентилятора очистить от пыли с помощью пылесоса или протереть слегка влажной тканью;

- бактерицидную лампу протереть х/б салфеткой слегка смоченной этиловым спиртом.

После высыхания установить защитный экран на место (см. в п. 8.6.4).

9.1.6 Наружные поверхности облучателя дезинфицировать 3 % раствором перекиси водорода, с добавлением 0,5 % моющего средства типа “Лотос” или протереть тампоном, смоченным 1 % раствором хлорамина.

9.2 Виды неисправностей и способы их устранения

Возможные неисправности	Возможные причины	Способ устранения
Облучатель не светится при включенном электропитании, вентилятор не работает.	1. Обрыв сетевого шнура питания.	Заменить шнур питания
	2. Перегорели предохранители (ь)	Заменить (ПР1, ПР2 – вставка плавкая ВПБ6-5, 0,5 А; 5x20; стекло)
Лампа загорается и гаснет, вентилятор не работает	1. Посторонний предмет, мешающий свободному ходу крыльчатки.	Освободить крыльчатку.
	2. Отсутствие напряжения на вентиляторе	Восстановить электропитание вентилятора.
Лампа не светится, вентилятор работает	Неисправна УФ-лампа	Заменить лампу п.8.6.1 ÷ 8.6.8.

В случае, если не удастся устранить неполадку перечисленными выше методами, следует обратиться в сервисный центр предприятия-изготовителя по телефону 8-(495)583-56-95, 583-38-56 или по электронной почте remont@medteco.ru

Гарантийный ремонт осуществляется только предприятием-изготовителем!

10. ТРАНСПОРТИРОВКА И ПРАВИЛА ХРАНЕНИЯ.

10.1 Облучатель допускает транспортирование всеми видами крытых транспортных средств в соответствии с правилами перевозок, действующими на транспорте данного вида, при температуре воздуха от - 50 до + 50 °С, относительной влажности 100 % при + 25 °С в упаковке, изготовленной предприятием-изготовителем.

10.2 Облучатель должен храниться упакованным, в складских помещениях при температуре от - 50 до + 40 °С, относительной влажности не более 98 % при + 25 °С и отсутствии в воздухе кислотных и других агрессивных примесей.

10.3 При хранении и транспортировании ящики с облучателями допускается укладывать друг на друга не более 3-х ярусов по высоте.

11. ГАРАНТИЙНЫЕ ОБЯЗАТЕЛЬСТВА

11.1 Изготовитель гарантирует соответствие технических характеристик облучателя значениям, указанным в настоящем паспорте, при соблюдении условий эксплуатации, транспортирования, хранения.

11.2 Гарантийный срок хранения облучателя 1 год с момента изготовления.

11.3 Гарантийный срок эксплуатации облучателя 1 год со дня ввода в эксплуатацию, а при отсутствии акта, со дня продажи.

11.4 В течении гарантийного срока изготовитель бесплатно ремонтирует облучатель.

11.5 **Гарантийному ремонту не подлежат облучатели:**

- с механическими повреждениями вследствие удара или падения облучателя при эксплуатации и транспортировании;

- при изменениях электронной схемы подключения облучателя.

Внимание! В случае выхода из строя облучателя, отправка неисправного изделия на гарантийный и постгарантийный ремонт осуществляется только после предварительного звонка в сервисный центр ООО «Мед ТеКо» (495) 583-56-95, 586-73-00 или после обращения по электронной почте remont@medteco.ru

Облучатель принимается на ремонт с комплектом документов: паспорт на изделие с отметкой даты реализации, Акт неисправности с указанием характера неисправности, данные отправителя.

12. УТИЛИЗАЦИЯ

12.1. Перед утилизацией облучателя необходимо предварительно извлечь бактерицидную УФ-лампу.

Бактерицидная лампа, входящая в состав облучателя согласно СанПиН 2.1.7.2790-10 относится к классу Г (Токсикологически опасные отходы 1-4 классов опасности).

12.2. Сбор и временное хранение отходов класса Г осуществляется в маркированные ёмкости «Отходы. Класс Г».

Вывоз отходов класса Г для обеззараживания и утилизации осуществляется специализированными организациями, имеющими лицензию на этот вид деятельности.

12.3 Остальные части облучателя согласно СанПиН 2.1.7.2790-10 относятся к классу А (эпидемиологически безопасные отходы, приближенные по составу к твёрдым бытовым отходам).

12.4 Сбор, временное хранение и вывоз отходов следует выполнять в соответствии со схемой обращения с медицинскими отходами, принятой в данном медицинском учреждении.

13. СВЕДЕНИЯ О СЕРТИФИКАЦИИ

13.1. Регистрационное удостоверение № ФСР 2012/13558 от 28.06.12 г, выдано Федеральной службой в сфере здравоохранения.

Срок действия – не ограничен.

13.2. Национальные стандарты, распространяющиеся на изделие:

– ГОСТ Р 50444-92 Приборы, аппараты и оборудование медицинские. Общие технические условия.

– ГОСТ Р МЭК 60601-1-2010 Изделия медицинские электрические. Часть 1. Общие требования безопасности с учетом основных функциональных характеристик.;

– ГОСТ Р МЭК 60601-1-2-2014 Изделия медицинские электрические. Часть 1-2. Общие требования безопасности с учетом основных функциональных характеристик. Параллельный стандарт. Электромагнитная совместимость. Требования и испытания.

– . ГОСТ Р 12.0.001-2013 Система стандартов безопасности труда. Основные положения.

– Р 3.5.1904-04 МЗ РФ от 04.03.2004 Руководство «Использование ультрафиолетового излучения для обеззараживания воздуха в помещениях».

– СанПиН 2.1.7.2790-2010 Санитарно-эпидемиологические требования к обращению с медицинскими отходами

14. ЭЛЕКТРОМАГНИТНАЯ ЭМИССИЯ

Облучатели-рециркуляторы бактерицидные для обеззараживания воздуха помещений ОБР 30 - «Мед ТеКо» требуют применения специальных мер для обеспечения электромагнитной совместимости и должны быть установлены и введены в эксплуатацию в соответствии с информацией, относящейся к ЭМС, приведенной в данном разделе.

Внимание! Применение мобильных радиочастотных средств связи может оказывать воздействие на медицинское электрическое изделие.

Облучатели-рециркуляторы бактерицидные для обеззараживания воздуха помещений ОБР 30- «Мед ТеКо» не следует применять в непосредственной близости или во взаимосвязи с другим оборудованием. Рекомендуемые значения пространственного разноса приведены в таблице 6.

Таблица 1 по ГОСТ Р МЭК 60601-1-2-2014

Руководство и декларация изготовителя – электромагнитная эмиссия		
Облучатель – рециркулятор ОБР-30 – «Мед ТеКо» предназначается для применения в электромагнитной обстановке, определенной ниже. Покупателю или пользователю Облучателя – рециркулятора ОБР-30 – «Мед ТеКо» следует обеспечить его применение в указанной электромагнитной обстановке		
Испытание на электромагнитную эмиссию	Соответствие	Электромагнитная обстановка - указанная
Радиопомехи по СИСП 11	Группа 1	Облучатель – рециркулятор ОБР-30 – «Мед ТеКо» использует радиочастотную энергию только для выполнения внутренних функций. Уровень эмиссии радиочастотных помех является низким и, вероятно, не приведет к нарушениям функционирования расположенного вблизи электронного оборудования
Радиопомехи по СИСП 11	Класс В	Облучатели – рециркуляторы ОБР-30 – «Мед ТеКо» пригодны для применения в любых местах размещения, включая жилые дома и здания, непосредственно подключенные к распределительной электрической сети, питающей жилые дома.
Гармонические составляющие тока по МЭК 61000-3-2	Класс А	
Колебания напряжения и фликер по МЭК 61000-3-3	Соответствует	

Таблица 2 по ГОСТ Р МЭК 60601-1-2-2014

Руководство и декларация изготовителя - помехоустойчивость			
Облучатель-рециркулятор бактерицидный для обеззараживания воздуха помещений ОБР 30 - «Мед ТеКо» предназначен для применения в электромагнитной обстановке, определенной ниже. Покупателю или пользователю облучателя следует обеспечить его применение в указанной электромагнитной обстановке			
Испытание на помехоустойчивость	Испытательный уровень по МЭК60601	Уровень соответствия	Электромагнитная обстановка - указанная
Электростатические разряды (ЭСР) по МЭК 60000-4-2	± 6 кВ – контактный разряд ± 8 кВ – воздушный разряд	± 6 кВ – контактный разряд ± 8 кВ – воздушный разряд	Пол в помещении из дерева, бетона или керамической плитки. При полах, покрытых синтетическим материалом, относительная влажность воздуха – не менее 30 %.
Наносекундные импульсные помехи по МЭК 61000-4-4	± 2 кВ – для линий электропитания	± 2 кВ – для линий электропитания	Качество электрической энергии в электрической сети следует обеспечить в соответствии с типичными условиями коммерческой или больничной обстановки
Микросекундные импульсные помехи большой энергии по МЭК 61000-4-5	± 1 кВ при подаче помех по схеме «провод-провод»	± 1 кВ при подаче помех по схеме «провод-провод»	Качество электрической энергии и электрической сети следует обеспечивать в соответствии с типичными условиями коммерческой или больничной обстановки
Провалы напряжения, кратковременные	< 5 % U_N (провал напряжения >	< 5 % U_N (провал напряжения >	Качество электрической энергии в сети – в соответствии с

Продолжение таблицы 2

Испытание на помехоустойчивость	Испытательный уровень по МЭК60601	Уровень соответствия	Электромагнитная обстановка - указанная
прерывания и изменения напряжения во входных линиях электропитания по МЭК 61000-4-11	95 % U_H в течении 0,5 периода 40 % U_H (провал напряжения 60 % U_H) в течении 5 периодов 70 % U_H (провал напряжения 30 % U_H) в течение 25 периодов < 5 % U_H (провал напряжения > 95 % U_H) в течение 5 с	95% U_H в течении 0,5 периода 40 % U_H (провал напряжения 60 % U_H) в течении 5 периодов 70 % U_H (провал напряжения 30 % U_H) в течение 25 периодов < 5 % U_H (провал напряжения > 95 % U_H) в течение 5с	типичными условиями коммерческой или больничной обстановки. Если пользователю облучателя необходимо обеспечить непрерывную работу в условиях возможных прерываний сетевого напряжения, рекомендуется питание облучателя осуществлять от источника бесперебойного питания или батареи.
Магнитное поле промышленной частоты (50/60 Гц) по МЭК 61000-4-8	3 А/м	3 А/м	Уровни магнитного поля промышленной частоты следует обеспечивать в соответствии с типичными условиями коммерческой или больничной обстановки

Таблица 4 по ГОСТ Р МЭК 60601-1-2-2014


Руководство и декларация изготовителя – помехоустойчивость			
Облучатель – рециркулятор ОБР-30 – «Мед ТеКо» предназначается для применения в электромагнитной обстановке, определенной ниже. Покупателю или пользователю Облучателя – рециркулятора ОБР-30 – «Мед ТеКо» следует обеспечить его применение в указанной электромагнитной обстановке			
Испытания на помехоустойчивость	Испытательный уровень по МЭК 60601	Уровень соответствия	Электромагнитная обстановка - указанная
<p>Кондуктивные помехи, наведенные радиочастотными электромагнитными полями по МЭК 61000-4-6</p> <p>Радиочастотное электромагнитное поле по МЭК 61000-4-3</p>	<p>3 В (среднеквадратическое значение) в полосе от 150 кГц до 80 МГц</p> <p>3 В/м в полосе от 80 МГц до 2,5 ГГц</p>	<p>[V₁], В 3 В</p> <p>[E₁], В/м 3 В/м</p>	<p>Расстояние между используемыми мобильными радиотелефонными системами связи и любым элементом Облучателя – рециркулятора ОБР-30 – «Мед ТеКо», включая кабели, должно быть не меньше рекомендуемого пространственного разнеса, который рассчитывается в соответствии с приведенными ниже выражениями применительно к частоте передатчика.</p> <p>Рекомендуемый пространственный разнос: $d=1,2*\sqrt{P}$, (от 80 до 800 МГц) $d=2,3*\sqrt{P}$, (от 800 МГц до 2,5 ГГц), Где d – рекомендуемый пространственный разнос, м; P- номинальная максимальная выходная мощность передатчика, Вт, установленная изготовителем.</p> <p>Напряженность поля при распространении радиоволн от стационарных радиопередатчиков, радиопередатчиков, по результатам наблюдений за электромагнитной обстановкой, должна быть ниже, чем в каждой полосе частот.</p> <p>Влияние помех может иметь место вблизи оборудования, маркированного знаком «Неионизирующее излучение»</p> 

Таблица 6 по ГОСТ Р МЭК 60601-1-2-2014

Рекомендуемые значения пространственного разнеса между портативными и подвижными радиочастотными средствами связи и Облучателем – рециркулятором ОБР-30 – «Мед ТеКо»			
Облучатель – рециркулятор ОБР-30 – «Мед ТеКо» предназначается для применения в электромагнитной обстановке, при которой осуществляется контроль уровней излучаемых помех. Покупатель или пользователь Облучателя – рециркулятора ОБР-30 – «Мед ТеКо» может избежать влияния электромагнитных помех, обеспечив минимальный пространственный разнос между портативными и подвижными радиочастотными средствами связи (передатчиками) и Облучателем – рециркулятором ОБР-30 – «Мед ТеКо» , как рекомендуется ниже, с учетом максимальной выходной мощности средств связи			
Номинальная максимальная выходная мощность передатчика P, Вт	Пространственный разнос d, м, в зависимости от частоты передатчика		
	$d=1,2*\sqrt{P}$ в полосе от 150 кГц до 80 МГц	$d=4*\sqrt{P}$ в полосе от 80 до 800 МГц	$d=7,7*\sqrt{P}$ в полосе от 800 МГц до 2,5 ГГц
0,01	0,1	0,4	0,7
0,1	0,4	1,3	2,4
1	1,2	4	7,7
10	3,8	13	24
100	12	40	77

15. СВИДЕТЕЛЬСТВО О ПРИЕМКЕ.

Облучатель - рециркулятор бактерицидный закрытого типа

ОБР-30-«Мед ТеКо» заводской номер _____

соответствует ТУ 9451-004-56812193-2003 и признан годным к эксплуатации.

Дата изготовления _____ М.П. ОТК _____

Юридический адрес предприятия-изготовителя ООО «Мед ТеКо»: 141006, Московская область, г. Мытищи, Олимпийский проспект, д.16, корп.2, тел.: (495)583-56-95, 583-38-56.

Почтовый адрес: 141009, Московская область, г. Мытищи, Олимпийский проспект, д.16, корп.2, тел.:

Адрес и телефон сервисного центра ООО «Мед ТеКо»:

141009, МО, г. Мытищи, Олимпийский проспект, д.16, корп.2, тел.:
(495) 583-56-95, 583-38-56. E-mail: remont@medteco.ru

Адрес и телефон фирмы-продавца : _____

Дата реализации _____

Приложение 1

Классификация помещений, подлежащих оборудованию бактерицидными облучателями для обеззараживания воздуха, в зависимости от категории и необходимого уровня бактерицидной эффективности

Категория	Типы помещений	Нормы микробной обсемененности КОЕ, 1м ³		Бактерицидная эффективность по золотистому стафилококку (%), не менее
		Общая микрофлора	Золотистый стафилококк	
I	Операционные, предоперационные, родильные, стерильная зона ЦСО**, детские палаты роддомов Палаты для недоношенных и травмированных детей.	Не выше 500	Не должно быть	99,9
II	Перевязочные, комнаты стерилизации и пастеризации грудного молока, палаты и отделения иммуноослабленных больных, палаты реанимационных отделений, помещения нестерильных зон ЦСО, бактериологические и вирусологические лаборатории, станции переливания крови, фармацевтические цеха по изготовлению стерильных лекарственных форм	Не выше 1000	Не более 4	99
III	Палаты, кабинеты и др. помещения ЛПУ (не включенные в I и II категории)	Не нормируется	Не нормируется	95
IV	Детские игровые комнаты, школьные классы, бытовые помещения, располагающиеся в ЛПУ	Не нормируется	Не нормируется	90
V	Курительные комнаты, общественные туалеты, коридоры и лестничные площадки помещений ЛПУ.	Не нормируется	Не нормируется	85

Примечания: * КОЕ – колониеобразующие единицы.

** ЦСО – централизованные стерилизационные