

© СУПЕР-ПЛЮС

ООО «ЭкоДом»

Руководство по эксплуатации
Паспорт

ЭЛЕКТРОННЫЙ
ВОЗДУХОЧИСТИТЕЛЬ
(электростатический фильтр)

Супер-Плюс-Био *Супер-Плюс-Био (LCD)*



- ИЗВЛЕКАЕТ ИЗ ВОЗДУХА АЛЛЕРГЕНЫ
- ОБЛАДАЕТ БАКТЕРИЦИДНЫМИ СВОЙСТВАМИ
- ИОНИЗИРУЕТ ВОЗДУХ
- РАБОТАЕТ БЕЗ СМЕННЫХ ФИЛЬТРОВ
- ЭКОНОМИЧЕН

г. Орел

УВАЖАЕМЫЙ ПОКУПАТЕЛЬ!

Приобретенный Вами прибор «Супер-Плюс-Био» (Супер-Плюс-Био (LCD) является продолжением модельного ряда воздухоочистителей серии «Супер-Плюс», популярных в России с 1993 года. Данный прибор сделает воздух в помещении чистым, обеспечив элиминацию (удаление) из воздуха пылицы растений, спор грибков, продуктов жизнедеятельности домашних животных и клещей, мелкодисперсной (невидимой невооруженным глазом) пыли, абсорбированных на ней газообразных веществ (оксида серы - SO_2 , оксида азота - NO_2), табачного дыма, тяжелых металлов, при этом очищенный воздух может насыщаться отрицательными ионами кислорода - "витаминами воздуха", что делает воздух в помещении чистым и бодрящим.

Воздухоочиститель «Супер-Плюс-Био» может быть использован для профилактики аллергических заболеваний: бронхиальной астмы, аллергического ринита и других заболеваний аллергической природы. Также прибор помогает при расстройствах сна и устраняет синдром хронической усталости.

ТЕХНИЧЕСКИЕ ХАРАКТЕРИСТИКИ

Питание от сети переменного тока частотой 50 Гц	220 В ± 10%
Потребляемая мощность	до 9,5 Вт
Объём обслуживаемого помещения	от 20 м ³ до 130 м ³
Размер улавливаемых частиц в пределах	0,3-100 мкм
Эффективность очистки, %	до 96
Количество режимов работы	5
Концентрация озона в помещении *	не более 20 мкг/м ³
Концентрация отрицательных аэроионов**	до 40000 ион/см ³
Габаритные размеры	287x191x102 мм
Масса	1,8 кг
Срок службы	10 лет
Гарантия	3 года

* - При соответствии режимов работы объёму обслуживаемого помещения, см. ниже

** - На расстоянии 1,5 метра от прибора в максимальном режиме работы.

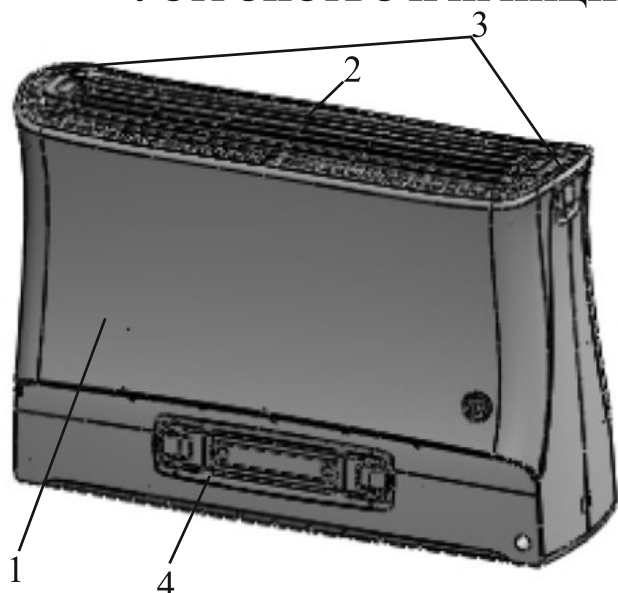
КОМПЛЕКТ ПОСТАВКИ

1. Воздухоочиститель..... 1 шт.
2. Комплект упаковки..... 1 шт.
3. Руководство по эксплуатации, паспорт..... 1 шт.

Прибор предназначен для эксплуатации в помещениях при температуре от +5 до +35 °С и относительной влажности до 80%. При более высокой влажности прибор работает менее эффективно.

После транспортировки прибора в условиях отрицательных температур необходима выдержка перед включением не менее двух часов при комнатной температуре.

Предохраняйте прибор от механического и теплового воздействия, оберегайте от ударов, падений и попадания влаги внутрь корпуса.



- 1 - Корпус.
- 2 - Кассета.
- 3 - Защелки.
- 4 - Панель управления.
- 5 - Кнопка включения - выключения прибора.
- 6 - Индикатор режимов работы.
- 7 - Кнопка включения форсированного режима.
- 8 - Индикатор форсированного режима.
- 9 - Информационный дисплей для моделей с ЖК-панелью.

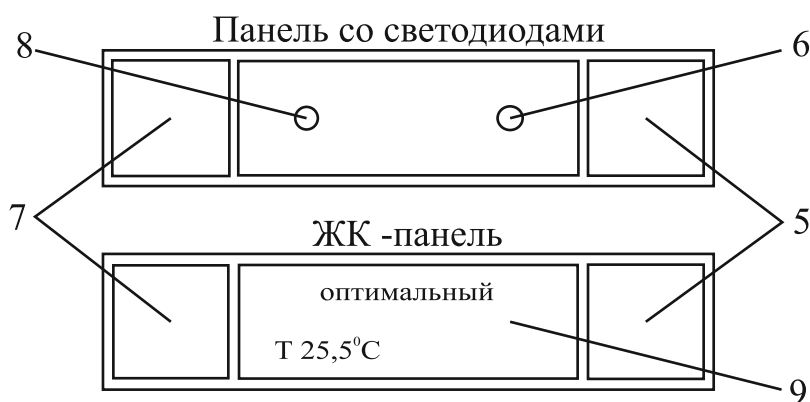


Рис. 1. Общий вид воздухоочистителя.

Прибор состоит из двух основных частей: корпуса **1**, и кассеты **2**. Кассета в прибор вставляется сверху и фиксируется защелками **3**. На передней части прибора расположена панель управления прибором **4**.

Рабочее положение прибора - вертикальное.

Работа прибора основана на принципе "ионного ветра", который возникает в результате коронного разряда и обеспечивает движение потока воздуха через кассету прибора, при этом частицы аэрозоля (пыль, дым, микроорганизмы), загрязняющие воздух, всасываются вместе с воздухом в кассету приобретая электрический заряд и под действием электростатического поля прилипают к осадительным пластинам, расположенным внутри кассеты.

Воздух, проходящий через кассету, дополнительно обрабатывается озоном, образующимся в зоне коронного разряда, его количество заметно меньше предельно допустимой концентрации, но все же достаточно для того, чтобы в помещении, в котором работает прибор, уничтожались неприятные запахи, подавлялась жизнедеятельность болезнетворных микробов, спор грибков, плесени.

Воздухоочиститель имеет пять режимов работы, которые отличаются друг от друга соотношением периодов "работы" и "отдыха" прибора, а также скоростью воздушного потока, это позволяет наиболее эффективно использовать прибор в помещениях разного объема. Также воздухоочиститель имеет электронную систему контроля состояния кассеты, которая информирует о необходимости чистки воздухоочистителя или об отсутствии или неправильной установке кассеты в приборе.

ПРАВИЛА ПОЛЬЗОВАНИЯ

1. Установите прибор на ровную поверхность в месте, свободном для движения воздуха, на расстоянии **не менее 1,5 м от места постоянного пребывания человека**. Не рекомендуется устанавливать воздухоочиститель вблизи устройств, особо восприимчивых к воздействию электростатических полей.

2. Вставьте вилку в розетку.

3. Включите прибор нажатием кнопки **5**.

4. Нажимая и удерживая кнопку **5**, выберете один из трех режимов работы прибора (минимальный, оптимальный или максимальный). При этом для модели со светодиодной панелью управления индикатор **6**, изменяя свой цвет, будет показывать соответствующий режим, а в приборе “Супер-Плюс-Био (LCD)” с ЖК-панелью управления режимы работы будут отображаться на дисплее. Для фиксации выбранного режима необходимо отпустить кнопку **5**. (Рис.1.).

Режимы работы:

- **Минимальный** - рассчитан на работу в помещении объемом 20-35 м³, также рекомендуется людям с повышенной чувствительностью к озону. Индикатор **6** светится **зеленым светом**. Интервал: “работа” - 5 минут, “отдых” - 5 минут.

Поток воздуха, выходящий из кассеты через решетку, и тихий шелест, свидетельствуют о нормальной работе прибора.

- **Оптимальный** - рассчитан на работу в помещениях объемом 36-65 м³ Индикатор **6** светится **желтым светом**. Интервал: “работа” - 10 минут, “отдых” - 5 минут.

- **Максимальный** - рассчитан на работу в помещениях объемом 66-100 м³ Индикатор **6** светится **красным светом**. Интервал: постоянная работа.

- **Форсированный** - используется в течении 2-3 часов в целях предотвращения инфекций, передающихся воздушно-капельным путем, либо при сильном загрязнении воздуха. Данный режим включается нажатием кнопки **7**, при этом индикаторы **6** и **8** светятся **зеленым светом**. Через два часа работы данный режим автоматически отключается. Форсированный режим рекомендуется использовать при отсутствии в помещении людей.

- **Форсированный плюс** - прибор работает в форсированном режиме постоянно. Включается повторным нажатием и удерживанием кнопки **7**, при этом индикаторы **6** и **8** светятся **красным светом**. Рекомендуется применять в помещениях объемом более 100 м³.

Отключение “форсированного” и “форсированного плюс” режимов осуществляется коротким нажатием кнопки **7**.

Информационные режимы:

- **Помойте кассету** - электронная система информирует о необходимости помыть кассету отключением прибора и миганием индикаторов **6** и **8** зеленым светом.

- **Вставьте кассету** - электронная система информирует об отсутствии или о неправильной установке кассеты в приборе индикаторы **6** и **8** мигают красным светом.

Выключение прибора осуществляется однократным “коротким” нажатием на кнопку **5**.

В приборе “Супер-Плюс-Био (LCD)” с ЖК-панелью на дисплее отображаются: режим работы, температура воздуха в помещении.



Рис.2. ЖК-панель.

Внимание!!! При отключении прибора от сети (вынута вилка из розетки) данные о степени загрязненности кассеты не сохраняются.

Допускается круглосуточная эксплуатация прибора, при соответствии объема помещения выбранному режиму работы.



Рис. 3.1.



Рис. 3.2.



Рис.3.3.

1. Выключить прибор нажатием кнопки **5**.
Рис.1.

2. Отключите прибор от сети, вынув вилку из розетки.

3. Извлеките кассету из прибора потянув ее вверх за боковые выступы (Рис 3.2.).

4. Промойте осадительный блок водой при помощи щетки и моющих средств, не содержащие абразивов (например, моющие гели).

Очистите иглы коронирующих электродов сухой щеткой.

ВНИМАНИЕ! Запрещается погружать в воду корпус прибора или мыть его под струей проточной воды.

5. **Тщательно высушите кассету.** Если кассета высушена недостаточно, воздухоочиститель будет работать с шумом или не будет работать вообще.

6. Чистую и высушенную кассету вставьте в корпус прибора по направляющим до щелчка, нажав на защелки **3** (Рис1.).

7. Вставьте вилку в розетку.

8. Включите прибор нажатием кнопки **5**.

Прибор готов к дальнейшей работе.

ВОЗМОЖНЫЕ НЕИСПРАВНОСТИ

Неисправность	Вероятная причина	Способы устранения
1. При включении в сеть прибор не работает, индикатор не светится (либо мигает).	1.1. Кассета не полностью вставлена в корпус прибора. 1.2. Кассета просушена недостаточно. 1.3. Неисправен блок питания.	1.1. Вставить кассету в корпус до упора. 1.2. Просушить кассету более тщательно. 1.3. Обратиться в гарантийную мастерскую.
2. Повышенный шум при работе прибора (громкое шипение, свист).	2.1. Кассета сильно загрязнена. 2.2. Попала крупная частица пыли или ворсинка. 2.3. Кассета просушена недостаточно. 2.4. Кассета не полностью вставлена в корпус прибора.	2.1. Промыть кассету. 2.2. Просушить кассету более тщательно. 2.3. Вставить кассету в корпус до упора.

ВНИМАНИЕ!!! При повреждении шнура питания, во избежание поражения электрическим током, ремонт должен производить специалист.

ГАРАНТИЙНЫЕ ОБЯЗАТЕЛЬСТВА



Воздухоочиститель соответствует требованиям технических регламентов таможенного союза. Сертификат соответствия № ТС RU C-RU.АД65.В.00020, выдан ООО «Институт стандартов и технологий», срок действия до 31.05.2022г.

Изготовитель гарантирует соответствие изделия требованиям технических условий ТУ 3468-001-89740824-2017 при соблюдении владельцем правил и рекомендаций по эксплуатации, изложенных в руководстве по эксплуатации.

Гарантийный срок эксплуатации воздухоочистителей серии "Супер-Плюс" - 36 месяцев со дня продажи.

Гарантийные обязательства не выполняются в следующих случаях:

- при наличии механических повреждений прибора;
- при самостоятельной разборке и ремонте воздухоочистителя

**Предприятие-изготовитель убедительно просит
тщательно мыть кассету перед отправкой
в гарантийный ремонт и сохранять упаковочную
коробку в течение гарантийного срока**

Запрещается:

- вставлять в прибор посторонние предметы;
- закрывать решетки посторонними предметами;
- устанавливать прибор в помещениях с повышенной влажностью.

Внимание!!!

- людям с гиперчувствительностью к озону не рекомендуется находиться длительное время в помещении, где работает воздухоочиститель, либо рекомендуется выбирать минимальный режим работы.

Адрес предприятия-изготовителя:

302020 г. Орел, ул. Наугорское шоссе 5. ООО «ЭкоДом».

Тел/факс: (4862) 49-84-09, 49-84-10,

г. Москва (495) 600-44-73 , г. Санкт-Петербург (812) 331-60-51

E-mail: info@ekologi.ru, <http://www.ekologi.ru>

Дата выпуска _____

_____ штамп ОТК

Заполняет торгующая организация:

Дата продажи _____

_____ штамп магазина