

СУПЕР-ЭКО



Индивидуальный компрессорный ингалятор (небулайзер) СУПЕР-ЭКО производства фирмы «Флаем Нуова» (Италия) предназначен для проведения небулайзерной аэрозольтерапии. Рекомендуется для профилактического и лечебного использования как в домашних условиях, так и в условиях медицинских учреждений.

СУПЕР-ЭКО

Предназначен для проведения небулайзерной аэрозольтерапии; применяется при лечении острых и хронических заболеваний легких, верхних и нижних дыхательных путей:

- фарингита, ларингита
- риносинусита, трахеита
- бронхита, бронхиальной астмы

СУПЕР-ЭКО

- пневмонии, туберкулеза легких
- хронических обструктивных заболеваний легких
- послеоперационной дыхательной недостаточности

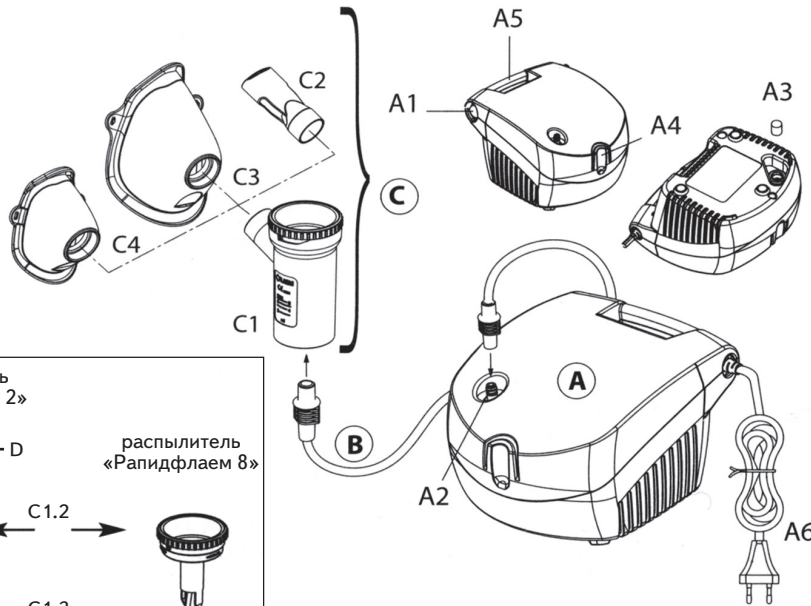
ТЕХНИЧЕСКИЕ ХАРАКТЕРИСТИКИ

- Электропитание - 220/230 В, 50 Гц
- Мощность - 130 ВА
- Максимальное давление воздуха - $1,8 \pm 0,3$ бар
- Производительность компрессора - 9 л/мин
- Размер частиц аэрозоля:
 - режим I – 0,8-2,0 мкм (Распылитель «Рapidфлаем 2»)
 - режим II – 2,0-10 мкм (Распылитель «Рapidфлаем 2»)
 - режим III – в среднем 4,48 мкм (Распылитель «Рapidфлаем 8»)

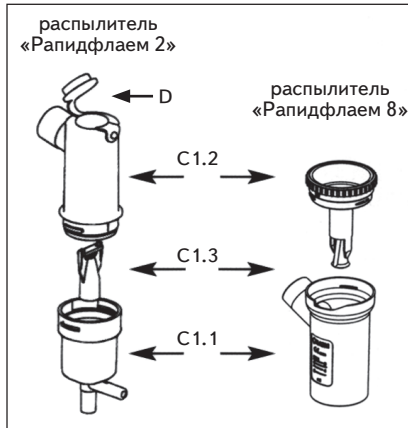
- Расход лекарства: в режиме I – 0,22 мл/мин
в режиме II – 0,40 мл/мин
в режиме III – 0,42 мл/мин
- Минимальный объем лекарственного препарата - 2 мл
- Максимальный объем лекарственного препарата - 8 мл
- Время непрерывной работы - 60 мин
- Габаритные размеры - 16,8 x 17,2 x 10,7 см
- Вес - 1,2 кг

Зарегистрирован в Минздраве РФ и сертифицирован

Инструкция по эксплуатации компрессорного ингалятора (небулайзера) СУПЕР-ЭКО



- A. Аппарат для аэрозольтерапии**
 A1 – выключатель
 A2 – воздухозаборник
 A3 – фильтр воздуха
 A4 – держатель для распылителя
 A5 – ручка для транспортировки
 A6 – шнур питания
- B. Соединительная трубка**
 (основной блок/распылитель)
- C. Принадлежности**
 C1 – распылители RF2, RF8
 C2 – загубник
 C3 – маска для взрослых
 C4 – маска для детей
- C1. Распылители RF2, RF8**
 C1.2 – верхняя часть
 C1.1 – нижняя часть
 C1.3 – дюза



Ингалятор СУПЕР-ЭКО оснащен распылителями «Рapidфлаем 2» и «Рapidфлаем 8». Конструкции распылителей позволяют производить ингаляции и при их наклонном положении.

1. Подключить шнур питания к сетевой розетке. Напряжение сети должно соответствовать рабочему напряжению ингалятора.
2. Открыть распылитель, повернув верхнюю часть C1.2 против часовой стрелки.
3. При пользовании распылителем RF2 заглушкой «D» в верхней части колбы выберите необходимую дисперсность облака аэрозоля.
 Если отверстие в верхней части колбы закрыто заглушкой «D» (режим I), дисперсность лекарственных частиц от 0,8 до 2,0 мкм, что необходимо для ингаляции нижних дыхательных путей. Если отверстие открыто (режим II), то дисперсность аэрозоля составляет 2,0 - 10,0 мкм, и этот режим используется для ингаляции верхних дыхательных путей.
4. Залить лекарственный препарат, предписанный врачом, в нижнюю часть C1.1. Закрыть распылитель, повернув верхнюю часть C1.2 по часовой стрелке.
 Рекомендуется использовать лекарственный препарат после его открытия в кратчайший срок.
5. Подсоединить принадлежности, как указано на схеме сборки ингалятора.
6. Включить ингалятор. * Детям и несамостоятельным больным использовать ингалятор под строгим надзором взрослых.
7. По окончании процедуры выключить аппарат и отключить его от сети.

Промывка, дезинфекция и стерилизация принадлежностей

- Промывка:** Мыть в проточной воде с применением слабого реагента для посуды (неабразивного), разобрав все части, вступающие в контакт с лекарственным препаратом.
- Дезинфекция:** Дезинфицировать принадлежности, выбрав один из нижеприведенных способов:
- а) Погружением, за исключением соединительной трубки, в раствор воды и уксуса (три части воды и одна уксуса). Затем промыть в чистой питьевой воде;
 - б) Кипячением, за исключением трубки и масок, на водяной бане (в течение максимум 10 минут).
- Стерилизация:** Стерилизовать элементы, контактирующие с лекарством, посредством холодной химической стерилизации, используя препарат на основе перуксусной кислоты.
- Сушка:** Уложить отдельные части на чистый лист бумаги и оставить их высохнуть на воздухе или просушить с помощью фена. Вновь установить дюзу в распылитель, действуя согласно «схеме сборки».
- При интенсивном использовании рекомендуется заменять распылители каждые 6 месяцев для обеспечения максимальной терапевтической эффективности.

Фильтр

В состав ингалятора входит фильтр воздуха А3, который должен заменяться при его загрязнении (находится в нижней части аппарата). Для замены фильтра можно использовать плоскую отвертку, которую необходимо поместить между краем фильтра и корпусом ингалятора.

Внимание! Возможна поставка дополнительного количества принадлежностей: наконечников носовых для детей и взрослых, экономайзера и т.д.

Эксклюзивный дистрибьютор в России ООО «Интер-Этон»



Россия, 115191, Москва, ул. Большая Тульская, д. 10, стр. 9, оф. 9514
 Тел.: 8(495) 958-13-97, 8(499) 261-85-32, 261-78-70
 e-mail: eton@mail.ru, pulmo@inter-eton.ru
 internet: http://www.inter-eton.ru

ПРОИЗВОДИТЕЛЬ



ИТАЛИЯ

Гарантийное (5 лет) и сервисное обслуживание